

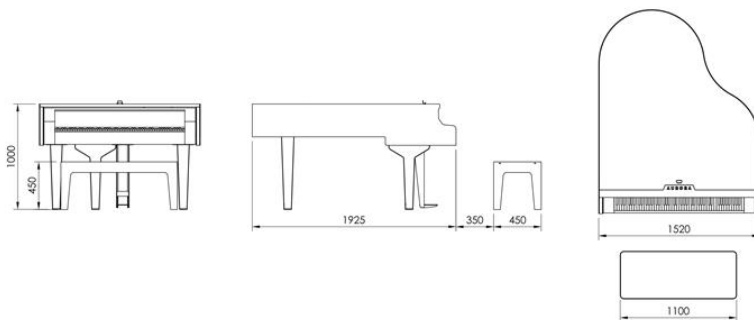


Całoroczny fortepian zewnętrzny Aurora z konstrukcją ze stali nierdzewnej i HPL. Obudowa fortepianu jest niezwykle trwała i odporna na warunki atmosferyczne.

Model Aurora posiada dedykowaną aplikację do sterowania cyfrowym systemem zarządzania i śledzenia aktywności.

Parametry techniczne urządzenia:

- obudowa wykonana ze stali nierdzewnej i laminatu wysokociśnieniowego HPL o wysokich właściwościach wytrzymałościowych
- rama oraz nogi wykonane ze stali nierdzewnej lakierowanej proszkowo
- możliwość indywidualnego znakowania na płycie HPL np. w formie logotypu miast czy sponsora
- pełna 88 klawiszowa klawiatura typu GHS zabezpieczona przed działaniem deszczu i śniegu
- pedał sustain
- praca w zakresie temperatur: od -20°C do +50°C
- zewnętrzna rozdzielnia (zasilana z 230V AC 50Hz), z wbudowanym zasilaczem 24V DC 300W (do fortepianu doprowadzane jest wyłącznie bezpieczne napięcie 24V DC)
- system antyoblodzeniowy klawiatury (zasilanie 230V)
- inteligentny system zdalnego zarządzania (głośność, harmonogram pracy) i statystyk użycia z dedykowanej aplikacji
- system audio: wzmacniacz RMS 2x70W, 2 głośniki wysokotonowe 4" RMS 50W, 2 głośniki



niskotonowe 8" RMS 100W

- instrument wolnostojący, z możliwością stałego lub czasowego kotwienia do podłoża (zalecane)

Wymiary oraz dostępne materiały poniżej.

MATERIAŁY

