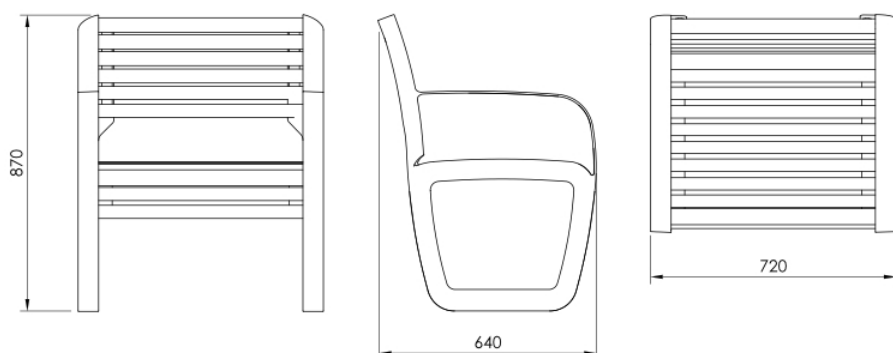




ATARIA to kolekcja nowoczesnych ławek oparta o aluminiowe odlewy nadające wyrazistą, miękką geometrię.

Krzesło o długości 60cm ze zintegrowanym oparciem i podłokietnikami LAT130 oferuje wyższy komfort użytkowania od jego niskiego odpowiednika, czym zachęca do dłuższego wypoczynku.

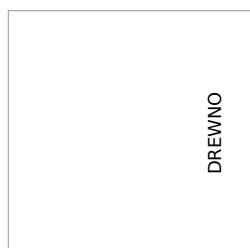


MATERIAŁY



ALUMINIUM

ALUMINIUM



DREWNO

SAPELI

IROKO

JESION

