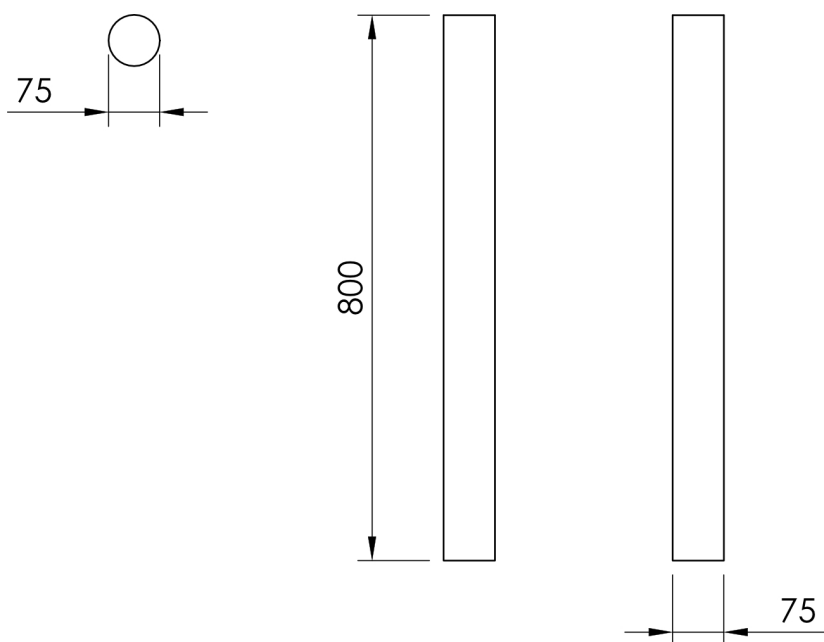


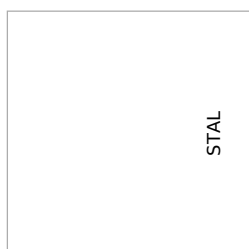
Słupki parkingowy o średnicy 7,5 cm i wysokości 80 cm wykonany ze stali.

Model O001.04.b posiada proste zakończenie i jest montowany kotwowo.

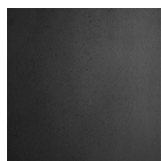
Wymiary oraz dostępne materiały poniżej.



MATERIAŁY



STAL
LAKIEROWANA



STAL
NIERDZEWNA

