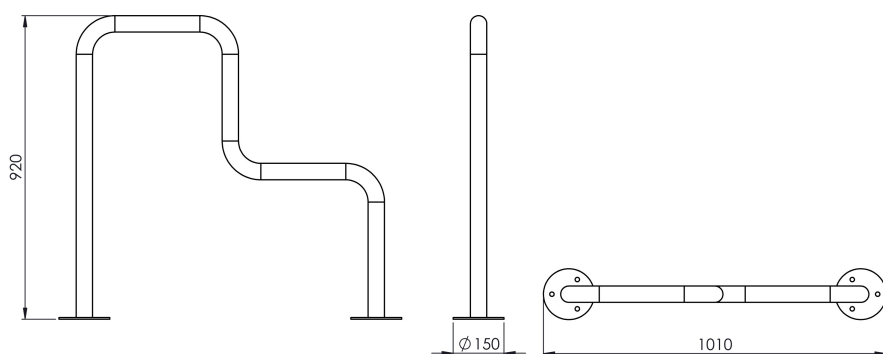


Pojedynczy stojak rowerowy wykonany ze stali. Możliwość tworzenia aranżacji z innymi stojakami z serii S038.

Model S038.01 umożliwia przypięcie do ramy roweru.

Wymiary oraz dostępne materiały poniżej.



MATERIAŁY

