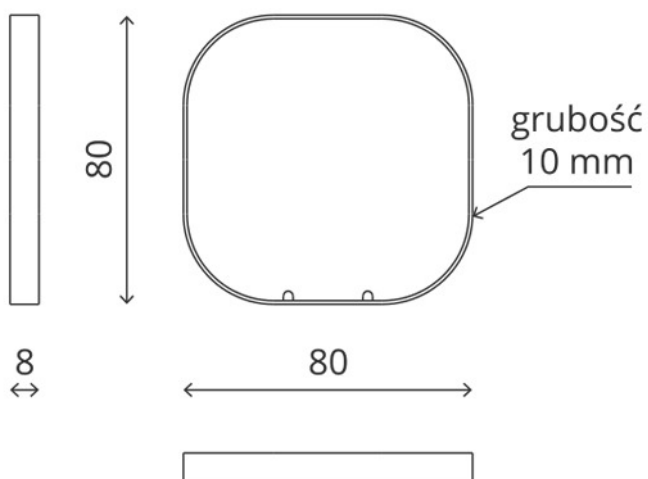


Pojedynczy stojak rowerowy Flow wykonany ze stali.

Model SFL003.00 posiada możliwość naniesienia trwałego branding.

Kolekcja FLOW doskonale sprawdza się w przestrzeni zewnętrznej, jak i wewnątrz. Oryginalna linia wzornictwa prowadzi udany dialog ze współczesną architekturą, stając się jej integralnym elementem.

Wymiary oraz dostępne materiały poniżej.



MATERIAŁY

