

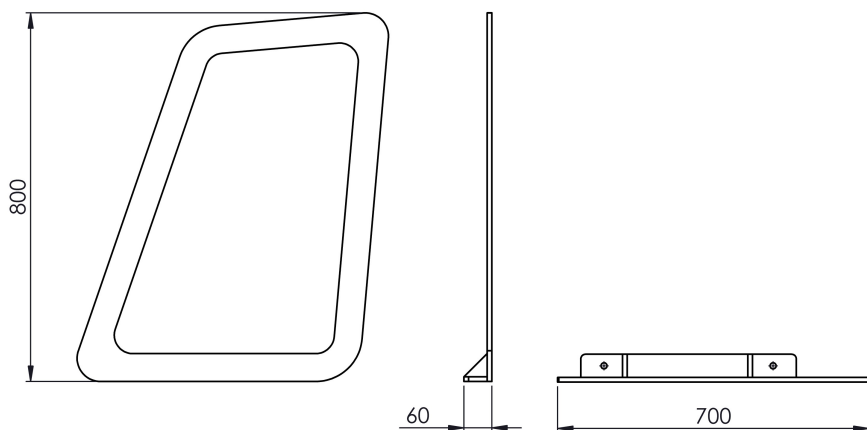


Pojedynczy stojak rowerowy Rall wykonany ze stali.

Model SRA036.01 posiada możliwość naniesienia trwałego branding.

Nowoczesna forma kolekcji RALL może zarówno tworzyć charakter miejsca, jak i z lekkością budować jego transparentne tło. Elementy RALL sprawdzą się idealnie w przestrzeniach, w których należy ograniczać wizualny wpływ elementów architektonicznych.

**Wymiary oraz dostępne materiały poniżej.**



## MATERIAŁY

